

Koffie systemen
**TANGO ACE MT SELF, 1 groeps
volautomatische espresso machine,
poedercontainer, zelfbediening**

ARTIKEL _____

MODEL _____

NAAM _____

SIS _____

AIA _____

**602561
(TANGOACENTSELF)**

Tango ACE MT SELF, 1-groeps volautomatische espresso machine, bonen container met koffiemolen, poedercontainer, 6,5 lt boiler, 400V-50-3N

Omschrijving

Product Nr.

Tango ACE volautomatische espresso machine met 1 groep met een capaciteit van 220 koppen (40 ml) per uur. Uitvoering voor zelf-service toepassing met afsluitbare voorraad containers en zonder stoom dispenser (i.v.m. veiligheid). Mogelijkheid voor gelijktijdige productie van 2 koppen. Bediening met een programmeerbaar touchpanel. 48 koffie variëteiten kunnen ingesteld worden. Instelbare temperatuur, hoeveelheid en voorinfusie. Afsluitbare transparant kunststof container voor 1,7 kg koffiebonen. Afsluitbare transparant kunststof container voor 0,8 - 1,5 kg poeder (koffie, cacao, melkpoeder, e.d.). Ingebouwde koffiemolen met Ø64 mm maalschijf. Afsluitbare opvanglade voor gebruikte koffie. Boiler van 6,5 liter voor heet water. Programmeerbare telescopische heet water dispenser (30 liter/uur). Koppenwarmer voor 50 espressokoppen. Automatisch reiniging programma.

Uitvoering

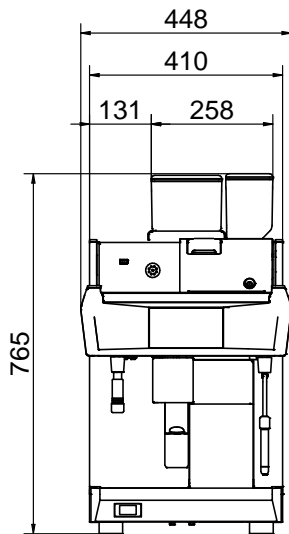
- Volautomatische espresso machine met één groep, voor zelf-service toepassing.
- Boiler van 6,5 liter voor stoom en heet water.
- Automatisch reiniging programma.
- Programmeerbare heet water dispenser.
- De Self uitvoering van de Tango[®] ACE is uitgevoerd met sloten op de bonencontainer, op de poedercontainer en op de opvanglade voor gebruikte koffie, om reden van veiligheid is er geen stoom dispenser.
- De volautomatische multi-producten Tango[®] ACE MT deelt de betrouwbaarheid, gebruiksvriendelijkheid en buitengewone extractie kwaliteit van de overige modellen van de Tango[®] reeks en geeft de mogelijkheid om te werken met poeder producten zoals cacao.
- De Tango[®] ACE MT Self uitvoering is perfect voor gebruik in alle zelf-service toepassingen met zijn makkelijk te gebruiken zelf-verklarende 7" kleuren touchpanel.
- Productie capaciteit:
Espresso 40 ml: 220 koppen/uur
Caffè lungo 100 ml: 150 koppen/uur
Heet water: 30 liter/uur

Constructie

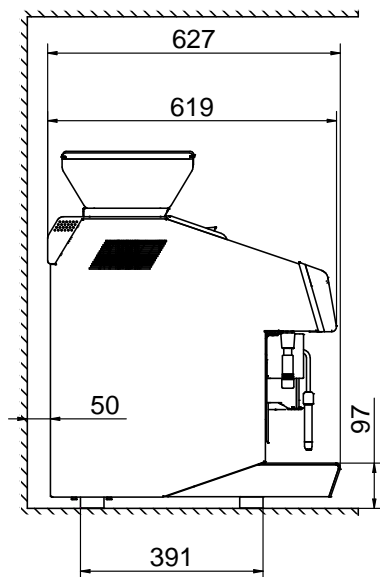
- Een container voor 1,7 kg koffiebonen met een koffiemolen en een container voor 0,8 tot 1,5 kg poeder.
- LCD touchpanel bediening.
- PID (Proportioneel-Integraal-Differentiaal) temperatuur controle: een precies algoritmisch controle systeem dat zorgt voor een consistent en accuraat zet temperatuur management.
- Uitgevoerd met sloten voor veiligheid.

Goedkeuring

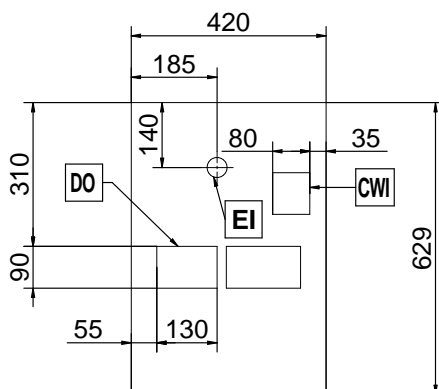
Front aanzicht



Zij aanzicht



Boven aanzicht



Elektra

Voltage	
602561 (TANGOACEMTSELF)	400 V/3N ph/50 Hz
Elektrisch max. vermogen	5.2 kW
Stekker type	Kabel zonder stekker

Water

Water aansluiting	3/8"
Water temperatuur (min-max)	5 - 60 °C
Water afvoer	3/4"

Algemene gegevens

Externe afmetingen, lengte	448 mm
Externe afmetingen, breedte	627 mm
Externe afmetingen, hoogte	846 mm
	ISO 9001; ISO 14001; ISO 45001; ISO 50001 kg
Gewicht, netto	45001; ISO 50001 kg

Duurzaamheid

Amperage	7.5 Amps
-----------------	----------

Optionele accessoires

- HOTEL/ONTBIJT SERVICE SET, tango PNC 871022
- AFVOER AANSLUITING voor gebruikte koffie, Tango PNC 871023